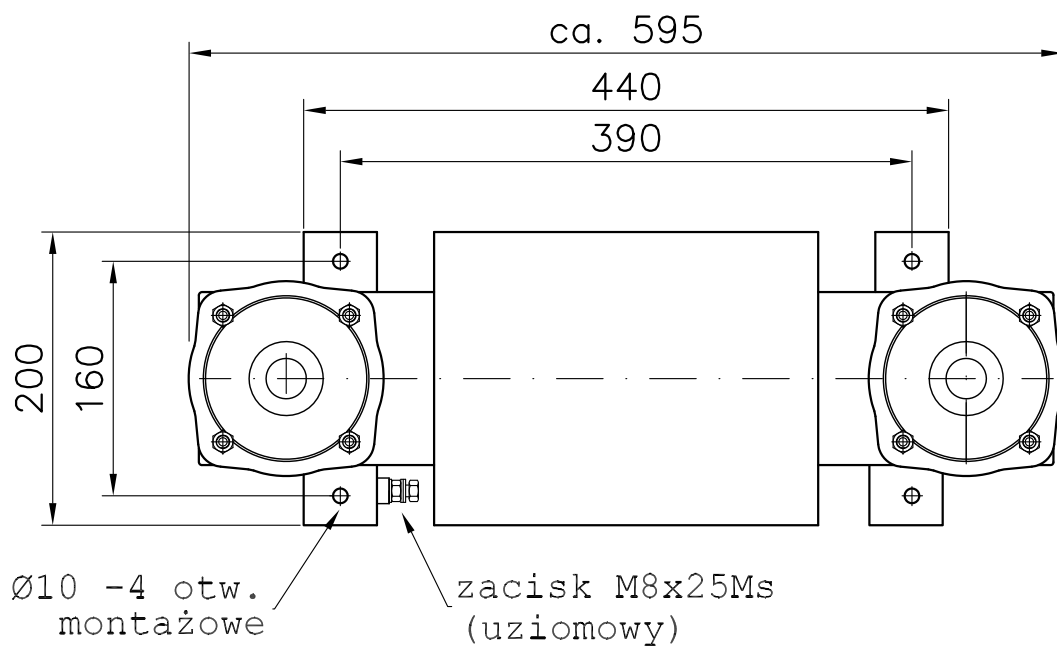
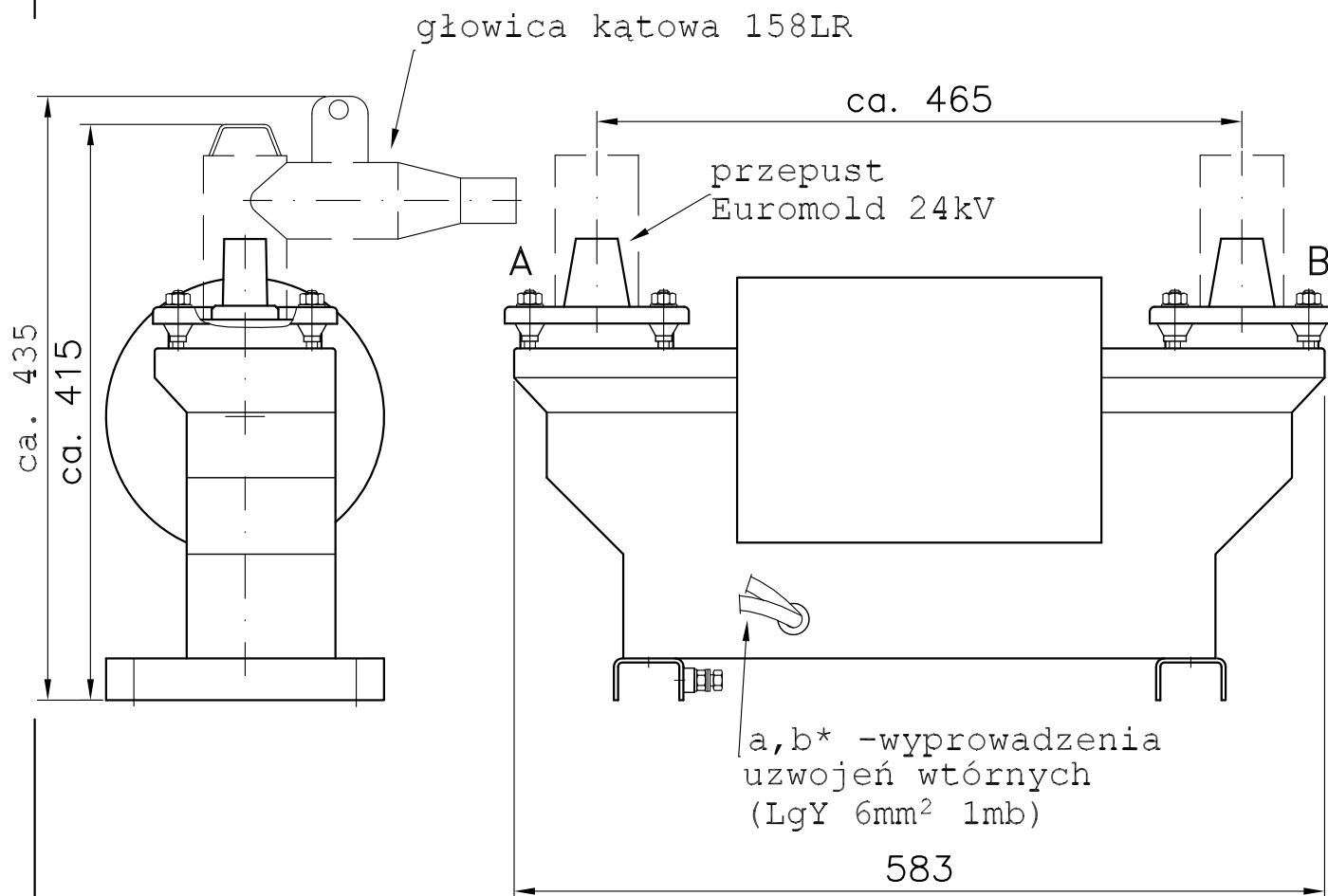


TRANSFORMEX Warszawa **** tel: 22 612 75 74 fax: 22 769 76 51	TRANSFORMATORY POTRZEB WŁASNYCH w izolacji żywicznej typu TPW-6/17,5 15 kV/0,23 kV max.2kVA	1 / 2 strona / stron
<p>DANE TECHNICZNE:</p> <p>1. Napięcie znamionowe pierwotne:..... 15(15,75) kV</p> <p>2. Najwyższe dopuszczalne napięcie transformatora:..... 17,5 kV</p> <p>3. Znamionowe napięcie probiercze izolacji piorunowe 1,2 / 50 μs:..... 95 kV</p> <p>4. Znamionowe napięcie probiercze izolacji 50/400 Hz:..... 38 kV</p> <p>5. Znamionowe napięcie probiercze uzwojenia wtórnego:..... 3 kV</p> <p>6. Liczba uzwojeń wtórnych:..... 1</p> <p>7. Znamionowe napięcie wtórne:..... 230 V</p> <p>8. Dokładność przekładni transformatora:..... +/- 3 %</p> <p>9. Moc znamionowa: 0,5; 1; 1,2; 1,5; 2 kVA</p> <p>10. Znamionowy współczynnik napięciowy:..... 1,2</p> <p>11. Napięcie zwarcia:..... ca 4,7 %</p> <p>12. Masa:..... ca 40 kg</p> <p>13. Spełnione normy:..... PN-EN 61869-1:2009 PN-EN 61869-3:2011 /w uzgodnionym zakresie/</p> <p>14. Opinia atestacyjna nr:..... 4163/99 Centrum Elektryfikacji i Automatykacji Górnictwa EMAG w Katowicach</p> <p>15. Badania klimatyczne Instytutu Energetyki w Warszawie: Raport EWN/8/E/03</p> <p>16. Badania udarowe w IEL nr: 7998/NBR/2010</p> <p>17. Certyfikat IEL nr: 0807/NBR/2010</p>		
wersja: 20-12-2014	KARTA INFORMACYJNA	TPW-6/17,5/01



*a,b wykonania specjalne: zaciski śrubowe M8 lub listwa zaciskowa UK16N f-my Phoenix Contact