

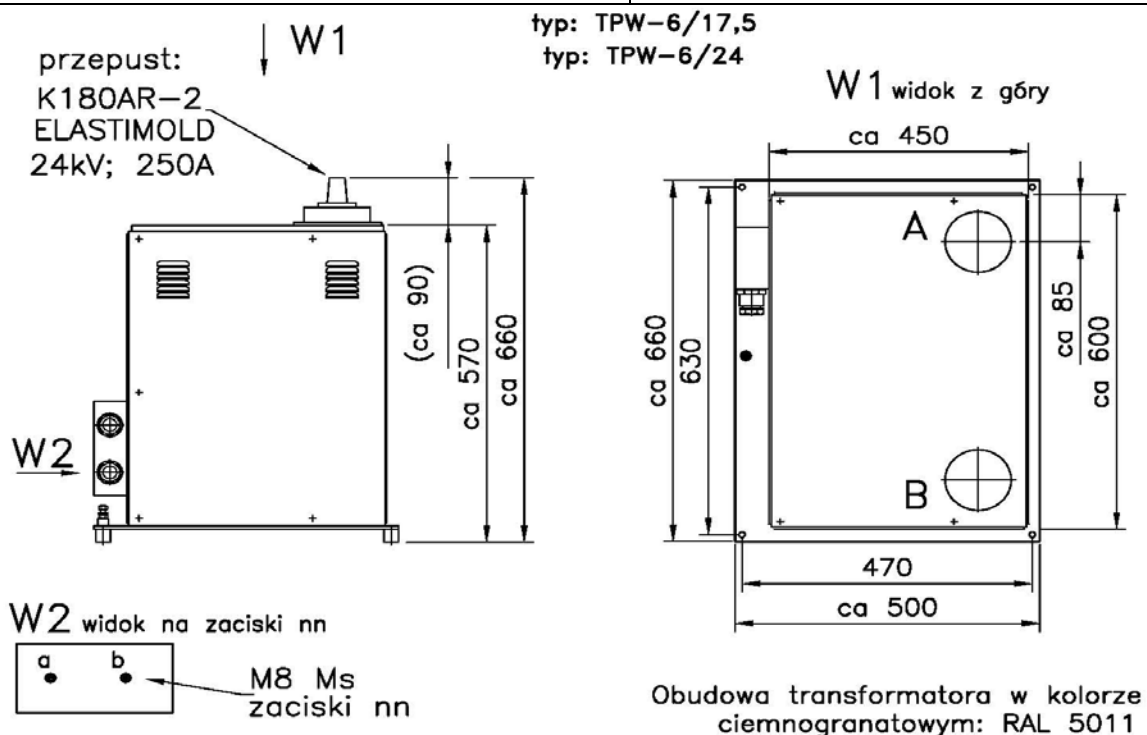
**TRANSFORMEX**  
Warszawa

tel: 0-22 612-75-74  
fax: 0-22 769-76-51

**TRANSFORMATORY POTRZEB WŁASNYCH**  
w izolacji silikonowej  
w obudowach metalowych z przepustami ELASTIMOLD  
typu TPW-6/17,5 i TPW-6/24

1 / 1  
strona / stron

Typ	TPW-6/17,5	TPW-6/24
Napięcie znamionowe pierwotne	15 kV	20 kV
Najwyższe dopuszczalne napięcie transformatora	17,5 kV	24 kV
Znamionowe napięcie probiercze izolacji piorunowe 1,2/50 $\mu$ s	95 kV	125 kV
Znamionowe napięcie probiercze izolacji 50 Hz	38 kV	50 kV
Znamionowe napięcie probiercze uzwojenia wtórnego	3 kV	3 kV
Znamionowe napięcie uzwojenia wtórnego	230 V	230 V
Dokładność przekładni transformatora	3 %	3 %
Moc znamionowa	od 5 do 10 kVA	od 5 do 10 kVA
Znamionowy współczynnik napięciowy	1,2	1,2
Napięcie zwarcia	ca 4,7%	ca 4,7%
Masa	100kg...150kg	100...150kg
Spełnione normy	PN-EN 60076-1:2001 PN-G-42050:1997 PN-G-50003:2003 PN-EN 60044-2:2001 /w uzg. zakr./	
Atest Centrum Elektryfikacji i Automatykacji Górnictwa EMAG w Katowicach	4163/99	
Badania klimatyczne -55°C Instytutu Energetyki w W-wie	EWN/8/E/03	



wersja: 24-09-2009

TPW-6/17,5/24/01

KARTA INFORMACYJNA