

Трансформаторы собственных нужд в силиконовой изоляции 200ВА – 10000ВА типа:

ТРW-6/7,2	Un = 6 кВ
ТРW-6/12	Un = 10 кВ
ТРW-6/17,5	Un = 15 кВ
ТРW-6/24	Un = 20 кВ

Условия работы

Трансформаторы собственных нужд в силиконовой изоляции предназначены для работы в устройствах для внутренней установки, в условиях холодного, умеренного, тропического климата и при агрессивных условиях окружающей среды.

Класс изоляции: F.

Диапазон рабочих температур: от -55°С до +95°С

Предназначение

Собственные нужды РУ среднего напряжения, особенно шахтных РУ (подземные работы) или РУ, работающих на ветряных электростанциях.

Трансформаторы предназначены для работы в экстремальных условиях окружающей среды – при очень низких или очень высоких температурах, а также в условиях длительной работы при повышенном напряжении питания.

Преимущества:

- Высокая стойкость к воздействию трудных условий эксплуатации – при низкой и высокой температуре
- допустимая температура на месте эксплуатации: - 55°С + 95°С
- Высокая устойчивость к повышенному напряжению питания (распределительные шахтные и ветряные электростанции)
- Конструкция полностью во взрывозащищенном исполнении
- Полная герметизация обмоток ВН и нн, а также остальных частей трансформатора (напр., магнитопроводов, которые не подвергаются коррозии)
- Очень высокая устойчивость к колебаниям
- Высокая долговечность и надежность
- Низкие потери при холостом ходе и низкие активные потери (магнитопроводы UNICORE)
- Небольшие габаритные размеры и небольшая масса

Силиконовый каучук, примененный в качестве изоляции измерительных трансформаторов, обладает очень хорошими электроизоляционными свойствами, а также исключительной устойчивостью к внешним условиям окружающей среды - очень высокой (+200°С) и очень низкой температуре (-100°С), влажности и к колебаниям. Характеризуется очень низкой воспламеняемостью

Силиконовый каучук при очень низкой температуре сохраняет эластичность и в нем не образуются трещины под воздействием напряжений, которые могут возникнуть вследствие разности значений температуры внутри и снаружи отливки, что создает большую угрозу в случае смоляных измерительных трансформаторов и трансформаторов, которые в течение длительного времени находились под воздействием очень низкой температуры, а затем вводятся в эксплуатацию.

Трансформаторы типа ТРW можно устанавливать в любом рабочем положении - горизонтальном или вертикальном.

Гарантия

Производитель предоставляет гарантию на поставленные трансформаторы сроком на 36 месяцев, считая с даты начала их эксплуатации, однако не более 42 месяцев с даты поставки.

Конструкция

Типовым исполнением трансформаторов является их изготовление с двумя изолированными полюсами – вывод высокого напряжения может выполняться тремя способами:

1. выводы 2 x M10 – обеспечивающие также возможность установки любых горизонтальных контактодержателей предохранителей;
2. силиконовые провода 50кВ длиной, согласно требованиям Заказчика
3. специальные карманы для установки вертикальных контактодержателей предохранителей «Schneider»

(по желанию могут иметь один изолированный полюс (второй заземленный) и напряжение питания «в корень из трех раз меньше линейного»).

Вторичные выводы: типовое исполнение - болтовые M8 или - по желанию – клеммники Phoenix Contact- напр. UK16N

По желанию заказчика возможна регулировка напряжения на вторичной стороне, напр.: -5% U_{2n}; -2,5%U_{2n}; +2,5%U_{2n} ; +5%U_{2n}

Примененные материалы: силиконовый каучук высшего качества, а также, между прочим: NOMEX™ и Thermoflux™ обеспечивают прочность и повышенную тугоплавкость межвитковой изоляции катушек высокого напряжения и низкого напряжения, а также главной изоляции.

Магниопроводы типа UNICORE, характеризующиеся очень низкими потерями, обеспечивают минимальные потери холостого хода, а соответственно подобранные сечения обмоточных проводов, обладающие высокой термической устойчивостью (180°C) гарантируют невысокие активные потери под нагрузкой.

Дополнительным преимуществом трансформаторов с силиконовой изоляцией, обуславливающим им преимущество перед аналогичными решениями, где применяется смоляная изоляция, является безопасный, полностью взрывозащищенный характер конструкции.

Дополнительно, по желанию, трансформаторы могут устанавливаться в металлические, заземленные корпуса с вводами типа Elastimold.

Транспортировка и хранение

Трансформаторы можно транспортировать в любом положении, крытыми транспортными средствами, в заводских упаковках, которые должны быть установлены и закреплены так, чтобы была предотвращена возможность их повреждения. Трансформаторы следует складировать в помещениях, в которых обеспечена защита от прямого воздействия атмосферных осадков, солнца и мороза. Самая низкая температура транспортировки и хранения: -55°C.

Испытания и сертификаты:

Центр электрификации и автоматизации горной промышленности «EMAG» г. Катовице,
 - сертификационное заключение №: 4163/99;
 Институт энергетики в Варшаве – Испытания климатического исполнения -55°C,
 - отчет по испытаниям: EWN/8/E/03;
 Электротехнический институт в Варшаве. Испытания ударной прочности,
 - отчет №: 7998/NBR/2010;
 Электротехнический институт в Варшаве
 - сертификат №: 0807/NBR/2010

Выполнены требований стандартов:

PN-EN 60076-1:2001,
 PN-G-42050:1997,
 PN-G-50003:2003,
 PN-EN 60044-2:2001
 / в согласованном объеме/

Пример запроса:

Трансформатор собственных нужд в силиконовой изоляции типа TPW-6/17,5 15/0,23кВ 2,5кВА с карманами для вертикальных контактодержателей предохранителя Schneider 0,6мА – компл.

Регулировка напряжения U_{2n}: -%5/+5%

Конструкция защищена патентом №: P378006

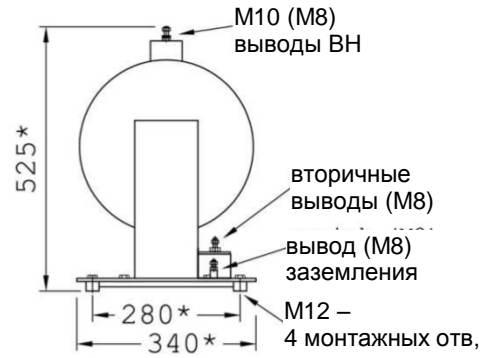
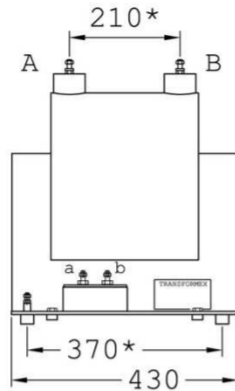
Transformex Sp. z o.o. оставляет за собой право вносить технические изменения и модификации в содержание настоящего документа, без предварительного уведомления. В случае заказов, будут иметь силу условия согласованные обеими сторонами.

Transformex Sp. z o.o. не несет никакой ответственности за возможные ошибки или возможную неполноту информации в настоящем документе.

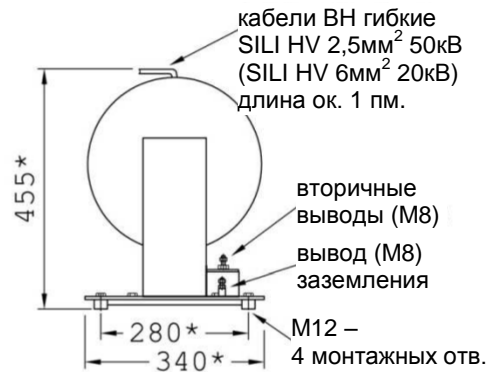
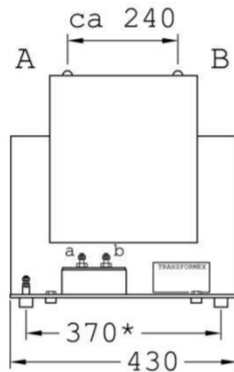
Мы оставляем за собой все права на настоящий документ и его предмет, а также на содержащиеся в нем фотографии и иллюстрации.

Трансформаторы собственных нужд в силиконовой изоляции

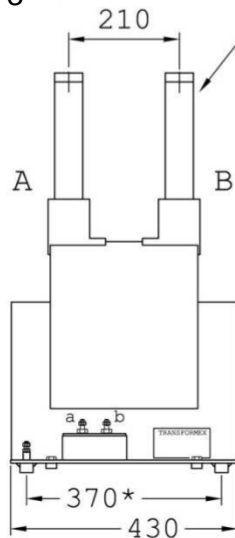
исполнение 1



исполнение 2

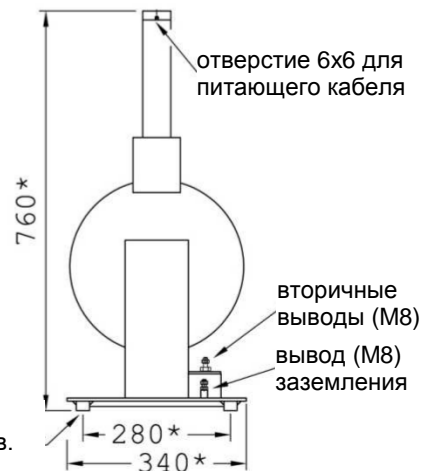


исполнение 3



эпоксидный контактодержатель предохранителя с вставкой JT6 600МА – производства Schneider

M12 - 4 монтажных отв.



* В зависимости от первичного напряжения, требуемого коэффициента трансформации и мощности, после подачи запроса будет представлено подробное техническое предложение